

**Prothermetic kookapparatuur
Kookketel 80lt (S), rechthoekige
binnenpan, met mengkraan, elektrisch**

ITEM # _____

MODEL # _____

NAAM # _____

SIS # _____

AIA # _____

**586521 (PBEN08EEEM)**Kookketel 80lt (S),
rechthoekige binnenpan,
met mengkraan, 2
" aftapkraan, touchpanel,
electrisch verwarmd**Omschrijving****Punt nr** _____

Electrisch verwarmde kookketel met rechthoekige binnenpan, bij koken of stomen kan het product direct in de pan beladen worden of met geperforeerde GN schalen. Gelijmatige indirecte verwarming via de dubbelwandige panbodem en de zijwanden. Het verwarmingssysteem werkt met 1,5 bar druk (125°C) voor een snelle opwarming, Het gesloten systeem maakt bijvullen overbodig en blaast geen stoom af in de keuken.

Belangrijkste Gegevens

- De kookketel is toepasbaar voor koken, pochieren of stomen van vele soorten producten.
- Plein in de ketel kan het werken met Gastronorm bakken, die vergemakkelijken het laden en lossen.
- Ruime aftapkraan voor veilig en moeiteloos aftappen van het product.
- De geïsoleerde bovenrand voorkomt letsels van de gebruiker.
- Leegloopkraan is zeer eenvoudig te reinigen van de buitenkant.
- IPX6 waterdicht.
- De ingebouwde temperatuur sensor zorgt voor een nauwkeurig kookproces.
- USB poort voor het uploaden van recepten en software en het downloaden van HACCP gegevens.
- [NOT TRANSLATED]

Constructie

- Zowel de binnenketel als de dubbele mantel zijn vervaardigd van roestvrijstaal AISI316L, ontworpen voor werking met 1,5 bar druk.
- Het frame en de beplating zijn van roestvrijstaal AISI304.
- De veiligheidsklep voorkomt overdruk van de stoom in de dubbele mantel.
- De 2" aftapkraan maakt snel aftappen mogelijk.
- De mengzwenkkraan op het bovenblad maakt vullen en reinigen eenvoudig.
- Optioneel voor te bereiden voor aansluiting op een energie optimalisering systeem.
- Minimale naden voor een betere reiniging van de zijwanden, om aan de hoogste hygiëne-eisen te voldoen.
- [NOT TRANSLATED]
- [NOT TRANSLATED]

Duurzaamheid

- De hoogwaardige thermische isolatie bespaart energie en houdt de omgevingstemperatuur laag.

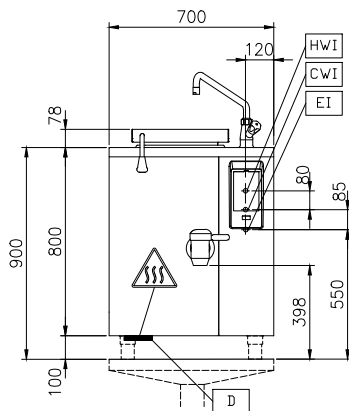
Optionele Accessoires

- Afvoerzeef kookketel 80L. PNC 910053
- Schrapper voor kookketel PNC 910058
- Geperforeerde inlegbodem 80lt rechthoekige kookketel PNC 910181
- Inhangraam 1/1GN voor drukkookketel en drukbraadpan PNC 910191

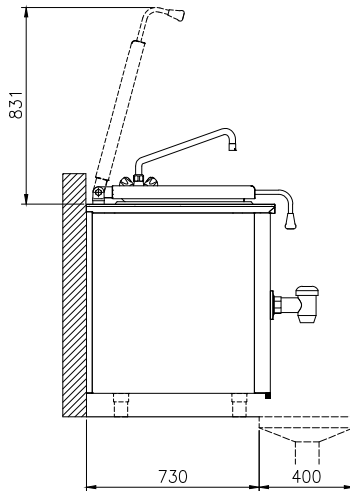
Gekeurd: _____

• MANOMETER VOOR VASTE KOOKKETEL - LANG	PNC 912120	<input type="checkbox"/>
• - NOT TRANSLATED -	PNC 912468	<input type="checkbox"/>
• - NOT TRANSLATED -	PNC 912469	<input type="checkbox"/>
• STOPCONTACT SCHUKO-16A / 230V INBOUW	PNC 912470	<input type="checkbox"/>
• STOPCONTACT SWISS TYP-23,16A/230V,INBOUW	PNC 912471	<input type="checkbox"/>
• STOPCONTACT SWISS TYP-23,16A/380V,INBOUW	PNC 912472	<input type="checkbox"/>
• - NOT TRANSLATED -	PNC 912473	<input type="checkbox"/>
• - NOT TRANSLATED -	PNC 912474	<input type="checkbox"/>
• - NOT TRANSLATED -	PNC 912475	<input type="checkbox"/>
• - NOT TRANSLATED -	PNC 912476	<input type="checkbox"/>
• - NOT TRANSLATED -	PNC 912477	<input type="checkbox"/>
• Aftapzeef met maatlat voor 80lt rechthoekige kookketel	PNC 912480	<input type="checkbox"/>
• Koppelrail rechts of links, voor 800mm diepe ProThermetic vaste apparaten of Thermaline apparaten, zonder opstaande rand	PNC 912500	<input type="checkbox"/>
• SET 4 POTEN VOOR PROTHERMETIC VAST 100MM	PNC 912701	<input type="checkbox"/>
• AUT.WATERVULLING (K+W WATER) B=700-1000	PNC 912736	<input type="checkbox"/>
• Kit energie opt/potvrij contact protherm	PNC 912737	<input type="checkbox"/>
• EXT TOUCH PANEEL VR PROTHER VASTE APP	PNC 912783	<input type="checkbox"/>
• Koppelrail rechts, voor thermaline-ProThermetic 80 apparaten zonder opstaande rand	PNC 912971	<input type="checkbox"/>
• Koppelrail links, voor thermaline-ProThermetic 80 apparaten zonder opstaande rand	PNC 912972	<input type="checkbox"/>
• - NOT TRANSLATED -	PNC 913348	<input type="checkbox"/>
• - NOT TRANSLATED -	PNC 913396	<input type="checkbox"/>
• - NOT TRANSLATED -	PNC 913397	<input type="checkbox"/>
• - NOT TRANSLATED -	PNC 913420	<input type="checkbox"/>
• - NOT TRANSLATED -	PNC 913421	<input type="checkbox"/>
• - NOT TRANSLATED -	PNC 913428	<input type="checkbox"/>
• - NOT TRANSLATED -	PNC 913485	<input type="checkbox"/>
• - NOT TRANSLATED -	PNC 913486	<input type="checkbox"/>
• - NOT TRANSLATED -	PNC 913497	<input type="checkbox"/>
• - NOT TRANSLATED -	PNC 913498	<input type="checkbox"/>

Front aanzicht

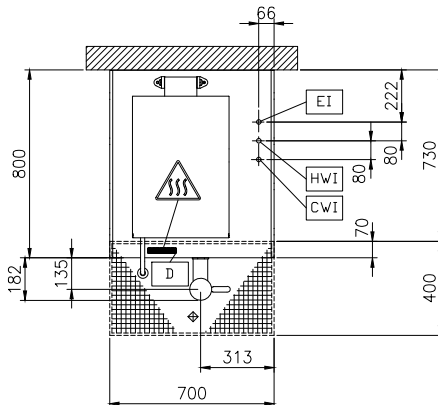


Zij aanzicht



CWI = Koud water invoer
 EI = Elektrische aansluiting
 HWI = Heet water invoer

Boven aanzicht



Elektrisch

Voltage:
 586521 (PBEN08EEEM) 400 V/3N ph/50/60 Hz
Totaal vermogen: 18.2 kW

Installatie:

Geplaatst op bouwkundige sokkel, op stelpoten, Op Onderbouw, Rug-aan-rug opstelling

Opstelling:

Algemene Gegevens:

Configuratie: Rectangular; Fixed
Temperatuur minimaal: 50 °C
Temperatuur, maximaal: 110 °C
Rechthoekige kookketel, lengte: 356 mm
Rechthoekige kookketel, diepte: 461 mm
Rechthoekige kookketel, breedte: 556 mm
Afmetingen, extern, breedte: 700 mm
Afmetingen, extern, diepte: 800 mm
Afmetingen, extern, hoogte: 800 mm
Gewicht, netto: 150 kg
Nuttige inhoud: 80 lt
Dubbelwandig deksel: ✓
Verwarmings type: Indirect